

(19) 日本国特許庁(JP)

(12) 公開特許公報(A)

(11) 特許出願公開番号

特開2012-217486

(P2012-217486A)

(43) 公開日 平成24年11月12日(2012.11.12)

(51) Int.Cl.		F I	テーマコード (参考)
A61B	1/04	(2006.01)	A61B 1/04 370 2H040
G02B	23/24	(2006.01)	A61B 1/04 362A 4C161
G02B	23/26	(2006.01)	G02B 23/24 B
A61B	1/00	(2006.01)	G02B 23/26 B
A61B	1/06	(2006.01)	A61B 1/00 300Y

審査請求 未請求 請求項の数 12 O L (全 16 頁) 最終頁に続く

(21) 出願番号 特願2011-83110 (P2011-83110)
 (22) 出願日 平成23年4月4日 (2011.4.4)

(71) 出願人 306037311
 富士フイルム株式会社
 東京都港区西麻布2丁目26番30号
 (74) 代理人 100115107
 弁理士 高松 猛
 (72) 発明者 遠藤 安土
 神奈川県足柄上郡開成町宮台798番地
 富士フイルム株式会社内
 Fターム(参考) 2H040 BA09 CA04 CA10 CA12 GA02
 GA05 GA06 GA10
 4C161 BB01 CC06 LL02 MM02 NN01
 PP12 QQ02 QQ07 QQ09 RR04
 SS09 TT03 TT13

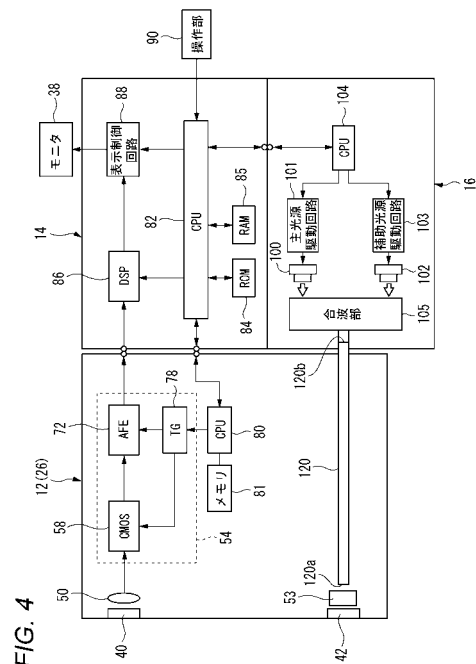
(54) 【発明の名称】 内視鏡システム及びその駆動方法

(57) 【要約】

【課題】 遠くから主要被写体の画像を撮影しても近くから撮影しても観察画像の色味が変化しないようにする。

【解決手段】 先端部に固体撮像素子58が搭載されると共に固体撮像素子58に隣接して照明部42が設けられ、被検体の体腔内に前記先端部が挿入されたとき体腔内の被写体を照明部42で照明し固体撮像素子58で被写体の画像を撮影する電子内視鏡12と、赤色光、緑色光、青色光の3原色光を混合した照明光を生成し、照明部42から被写体に射出する照明手段100,112,114,120と、固体撮像素子58から出力される赤色光、緑色光、青色光の各色の撮像画像データを処理するに際し、照明光の強度を変化させたとき他色の光量に対して少なくなる光量の色の撮像画像データ量を増量補正し、又は、他色の光量に対して多くなる光量の色の撮像画像データを減量補正して画像処理を行う画像処理手段86とを備える。

【選択図】 図4



【特許請求の範囲】**【請求項 1】**

先端部に固体撮像素子が搭載されると共に該固体撮像素子に隣接して照明部が設けられ、被検体の体腔内に前記先端部が挿入されたとき該体腔内の被写体を前記照明部で照明し前記固体撮像素子で該被写体の画像を撮影する電子内視鏡と、

赤色光，緑色光，青色光の3原色光を混合した照明光を生成し、前記照明部から前記被写体に出射する照明手段と、

前記固体撮像素子から出力される赤色光，緑色光，青色光の各色の撮像画像データを処理するに際し、前記照明光の強度を変化させたとき他色の光量に対して少なくなる光量の色の撮像画像データ量を増量補正し、又は、他色の光量に対して多くなる光量の色の撮像画像データを減量補正して画像処理を行う画像処理手段とを備える内視鏡システム。

10

【請求項 2】

請求項 1 に記載の内視鏡システムであって、前記照明手段は、青色光を受光して該青色光の一部で緑色光及び赤色光を発光する蛍光体を備える内視鏡システム。

【請求項 3】

請求項 1 又は請求項 2 に記載の内視鏡システムであって、前記照明手段の光源が半導体素子で形成される内視鏡システム。

【請求項 4】

請求項 1 乃至請求項 3 のいずれか 1 項に記載の内視鏡システムであって、前記照明手段は発光波長の異なる複数の光源を備え、観察モードによって各光源の発光比率を変更する内視鏡システム。

20

【請求項 5】

請求項 1 乃至請求項 4 のいずれか 1 項に記載の内視鏡システムであって、前記増量補正又は前記減量補正するパラメータを前記電子内視鏡内のメモリに保持する内視鏡システム。

【請求項 6】

請求項 5 に記載の内視鏡システムであって、前記パラメータを用いた前記画像処理手段の行う前記増量補正又は前記減量補正は、前記照明手段に発行される前記照明光の強度を変化させる指令に基づいて行う内視鏡システム。

【請求項 7】

先端部に固体撮像素子が搭載されると共に該固体撮像素子に隣接して照明部が設けられ、被検体の体腔内に前記先端部が挿入されたとき該体腔内の被写体を前記照明部で照明し前記固体撮像素子で該被写体の画像を撮影する電子内視鏡と、

30

赤色光，緑色光，青色光の3原色光を混合した照明光を生成し、前記照明部から前記被写体に出射する照明手段と

を備える内視鏡システムの駆動方法であって、

前記固体撮像素子から出力される赤色光，緑色光，青色光の各色の撮像画像データを処理するに際し、前記照明光の強度を変化させたとき他色の光量に対して少なくなる光量の色の撮像画像データ量を増量補正し、又は、他色の光量に対して多くなる光量の色の撮像画像データを減量補正して画像処理を行う

40

内視鏡システムの駆動方法。

【請求項 8】

請求項 7 に記載の内視鏡システムの駆動方法であって、前記照明手段は、青色光を受光して該青色光の一部で緑色光及び赤色光を発光する蛍光体を備える内視鏡システムの駆動方法。

【請求項 9】

請求項 7 又は請求項 8 に記載の内視鏡システムの駆動方法であって、前記照明手段の光源が半導体素子で形成される内視鏡システムの駆動方法。

【請求項 10】

請求項 7 乃至請求項 9 のいずれか 1 項に記載の内視鏡システムの駆動方法であって、前

50

記照明手段は発光波長の異なる複数の光源を備え、観察モードによって各光源の発光比率を変更する内視鏡システムの駆動方法。

【請求項 1 1】

請求項 7 乃至請求項 1 0 のいずれか 1 項に記載の内視鏡システムの駆動方法であって、前記増量補正又は前記減量補正するパラメータを前記電子内視鏡内のメモリに保持する内視鏡システムの駆動方法。

【請求項 1 2】

請求項 1 1 に記載の内視鏡システムの駆動方法であって、前記パラメータを用いた前記画像処理手段の行う前記増量補正又は前記減量補正は、前記照明手段に発行される前記照明光の強度を変化させる指令に基づいて行う内視鏡システムの駆動方法。

10

【発明の詳細な説明】

【技術分野】

【0 0 0 1】

本発明は、内視鏡先端部に固体撮像素子を搭載した電子内視鏡を備える内視鏡システム及びその駆動方法に関する。

【背景技術】

【0 0 0 2】

医療分野において、内視鏡システムを利用した医療診断が盛んに行われている。内視鏡システムは、体腔内に挿入される挿入部を備えた電子内視鏡（スコープ）と、この電子内視鏡が着脱自在に接続される本体装置とで構成される。

20

【0 0 0 3】

本体装置は、プロセッサ装置と光源装置とを備える。プロセッサ装置は、電子内視鏡の挿入部先端に内蔵された固体撮像素子から出力される撮像信号を受信して画像処理を行い、得られた観察画像をモニタに表示する。光源装置は、電子内視鏡内に挿通されたライトガイドを通して体腔内を照明する光を発生する。

【0 0 0 4】

電子内視鏡の挿入部先端に搭載される固体撮像素子としては、特許文献 1 に記載されている様に、低電圧駆動が可能で多画素化と高速読出化が容易な C M O S (Complementary Metal Oxide Semiconductor) 型や、C C D (Charge Coupled Device) 型が使われている。

30

【0 0 0 5】

電子内視鏡は、一般的なデジタルカメラ等とは異なり、特殊な環境下で使用される。例えば、図 8 (a) に示す様に、電子内視鏡先端部 1 を暗所である体腔 2 内に挿入し、患部 3 を遠くから撮影したり、図 8 (b) に示す様に、電子内視鏡先端部 1 を患部 3 に近づけて患部 3 の拡大画像を撮影したりする。図 8 (a) の撮影状態における照明光の強さで患部 3 に近づき、図 8 (b) の撮影状態にすると、照明光が強すぎて患部 3 の観察画像が白飛びしてしまう。

【0 0 0 6】

そこで、光源装置で発生させる照明光の強さを弱くするのであるが、この比が、電子内視鏡では、例えば 2 0 0 0 : 1 と大きい。つまり、図 8 (a) の撮影状態にしたときの照明光の強さを、1 / 2 0 0 0 程度に弱めて図 8 (b) の撮影状態にする必要がある。

40

【0 0 0 7】

この様に、照明光の強さを大きく変えると、別の問題が発生する。図 9 は、この問題の一例を説明するグラフである。カラー画像を撮影するために、照明光には、赤 (R) , 緑 (G) , 青 (B) の三原色の波長帯域の光が含まれる様にしている。この R G B の照明光に含まれる色成分の割合が、照明光の強さを大きく変えると、変化してしまう。例えば、図 9 に示す例では、照明光が弱いときに比べて、照明光を強くすると、発光効率の光源固体差が出る等して、R / G は一定であるのに対し、B / G が上昇してしまう場合がある。

【0 0 0 8】

この様な場合、同じ患部 3 の観察画像を電子内視鏡先端部 1 を患部 3 に近づけながら観

50

察していた医者は、図 8 (a) における観察画像と、図 8 (b) における観察画像とで、色味の違う画像を観察することになり、違和感を感じてしまう。特に、表層血管観察を行う場合、B / G は一定である必要がある。

【先行技術文献】

【特許文献】

【0009】

【特許文献 1】特開 2009 - 201540 号公報

【発明の概要】

【発明が解決しようとする課題】

【0010】

本発明の目的は、照明光の明るさ（強度）を変化させても観察画像の色味変化を抑制する内視鏡システム及びその駆動方法を提供することにある。

【課題を解決するための手段】

【0011】

本発明の内視鏡システム及びその駆動方法は、先端部に固体撮像素子が搭載されると共に該固体撮像素子に隣接して照明部が設けられ、被検体の体腔内に前記先端部が挿入されたとき該体腔内の被写体を前記照明部で照明し前記固体撮像素子で該被写体の画像を撮影する電子内視鏡と、

赤色光，緑色光，青色光の 3 原色光を混合した照明光を生成し、前記照明部から前記被写体に出射する照明手段と

を備える内視鏡システム及びその駆動方法であって、

前記固体撮像素子から出力される赤色光，緑色光，青色光の各色の撮像画像データを処理するに際し、前記照明光の強度を変化させたとき他色の光量に対して少なくなる光量の色の撮像画像データ量を増量補正し、又は、他色の光量に対して多くなる光量の色の撮像画像データを減量補正して画像処理を行う

ことを特徴とする。

【発明の効果】

【0012】

本発明によれば、遠い被写体の画像と近い被写体の画像で色味変化がなくなり、見易い画像を提供可能となる。

【図面の簡単な説明】

【0013】

【図 1】本発明の一実施形態に係る内視鏡システムの全体構成図である。

【図 2】図 1 に示す電子内視鏡の先端部の先端面正面図である。

【図 3】図 1 に示す電子内視鏡の先端部の縦断面図である。

【図 4】図 1 に示す内視鏡システムの制御系のブロック構成図である。

【図 5】図 4 に代わる実施形態の内視鏡システムの制御系ブロック構成図である。

【図 6】C M O S 型固体撮像素子を用いたときの電子シャッタ制御の説明図である。

【図 7】C C D 型固体撮像素子を用いたときの電子シャッタ制御の説明図である。

【図 8】患部を遠くから撮影する場合 (a) と患部に近づいて撮影する場合 (b) の説明図である。

【図 9】照明光の明るさに対する B / G ， R / G の変化の一例を示す特性図である。

【発明を実施するための形態】

【0014】

以下、本発明の一実施形態について、図面を参照して説明する。

【0015】

図 1 は本発明の一実施形態に係る内視鏡システムの概略構成を示した全体構成図である。本実施形態の内視鏡システム 10 は、電子内視鏡 12 と、本体装置を構成するプロセッサ装置 14 及び光源装置 16 とから構成される。電子内視鏡 12 は、患者（被検体）の体腔内に挿入される可撓性の挿入部 20 と、挿入部 20 の基端部分に連設された操作部 22

10

20

30

40

50

と、プロセッサ装置 1 4 及び光源装置 1 6 に接続されるユニバーサルコード 2 4 とを備えている。

【0016】

挿入部 2 0 の先端には先端部 2 6 が連設され、先端部 2 6 内に、体腔内撮影用の撮像チップ（撮像装置）5 4（図 3 参照）が内蔵される。先端部 2 6 の後方には、複数の湾曲駒を連結した湾曲部 2 8 が設けられている。湾曲部 2 8 は、操作部 2 2 に設けられたアングルノブ 3 0 が操作されたとき、挿入部 2 0 内に挿設されたワイヤが押し／引きされ、上下左右方向に湾曲動作する。これにより、先端部 2 6 が体腔内で所望の方向に向けられる。

【0017】

ユニバーサルコード 2 4 の基端にはコネクタ 3 6 が設けられている。コネクタ 3 6 は、複合タイプのものであり、プロセッサ装置 1 4 に接続される他、光源装置 1 6 にも接続される。

【0018】

プロセッサ装置 1 4 は、ユニバーサルコード 2 4 内に挿通されたケーブル 6 8（図 3 参照）を介して電子内視鏡 1 2 に給電を行い、撮像チップ 5 4 の駆動を制御すると共に、撮像チップ 5 4 からケーブル 6 8 を介して伝送された撮像信号を受信し、受信した撮像信号に各種信号処理を施して画像データに変換する。

【0019】

プロセッサ装置 1 4 で変換された画像データは、プロセッサ装置 1 4 にケーブル接続されたモニタ 3 8 に内視鏡撮影画像（観察画像）として表示される。また、プロセッサ装置 1 4 は、コネクタ 3 6 を介して光源装置 1 6 とも電氣的に接続され、光源装置 1 6 を含め内視鏡システム 1 0 の動作を統括的に制御する。

【0020】

図 2 は、電子内視鏡 1 2 の先端部 2 6 の先端面 2 6 a を示した正面図である。図 2 に示すように、先端部 2 6 の先端面 2 6 a には、観察窓 4 0 と、照明窓 4 2 と、鉗子出口 4 4 と、送気・送水用ノズル 4 6 が設けられている。

【0021】

観察窓 4 0 は、先端面 2 6 a の中央且つ片側に偏心して配置されている。照明窓 4 2 は、観察窓 4 0 に関して対称な位置に 2 個配され、体腔内の被観察部位に光源装置 1 6 からの照明光を照射する。

【0022】

鉗子出口 4 4 は、挿入部 2 0 内に配設された鉗子チャンネル 7 0（図 3 参照）に接続され、操作部 2 2 に設けられた鉗子口 3 4（図 1 参照）に連通している。鉗子口 3 4 には、注射針や高周波メスなどが先端に配された各種処置具が挿通され、各種処置具の先端が鉗子出口 4 4 から体腔内に出される。

【0023】

送気・送水用ノズル 4 6 は、操作部 2 2 に設けられた送気・送水ボタン 3 2（図 1 参照）の操作に応じて、光源装置 1 6 に内蔵された送気・送水装置から供給される洗浄水や空気を、観察窓 4 0 や体腔内に向けて噴射する。

【0024】

図 3 は電子内視鏡 1 2 の先端部 2 6 の縦断面図である。図 3 に示すように、観察窓 4 0 の奥には、体腔内の被観察部位の像光を取り込むための対物光学系 5 0 を保持する鏡筒 5 2 が配設されている。鏡筒 5 2 は、挿入部 2 0 の中心軸に対物光学系 5 0 の光軸が平行となるように取り付けられている。鏡筒 5 2 の後端には、対物光学系 5 0 を経由した被観察部位の像光を、略直角に曲げて撮像チップ 5 4 に向けて導光するプリズム 5 6 が接続されている。

【0025】

撮像チップ 5 4 は、本実施形態では CMOS 型の固体撮像素子 5 8 と、固体撮像素子 5 8 の駆動及び信号の入出力を行う周辺回路 6 0 とが一体形成されたモノリシック半導体（いわゆる CMOS センサチップ）であり、支持基板 6 2 上に実装されている。勿論、CC

10

20

30

40

50

D型の固体撮像素子を使用することもできる。

【0026】

固体撮像素子58の撮像面(受光面)58aは、プリズム56の出射面と対向するように配置されている。撮像面58a上には、矩形棒状のスペーサ63を介して矩形板状のカバーガラス64が取り付けられている。撮像チップ54とスペーサ63とカバーガラス64とは、接着剤を介して組み付けられており、これにより、塵埃などの侵入から撮像面58aが保護される。

【0027】

挿入部20の後端に向けて延設された支持基板62の後端部には、複数の入出力端子62aが支持基板62の幅方向に並べて設けられている。入出力端子62aには、ユニバーサルコード24を介してプロセッサ装置14との各種信号のやり取りを媒介するための信号線66が接合されており、入出力端子62aは、支持基板62に形成された配線やボンディングパッド等(図示せず)を介して撮像チップ54内の周辺回路60と電気的に接続されている。

10

【0028】

信号線66は、可撓性の管状のケーブル68内にまとめて挿通されている。ケーブル68は、挿入部20、操作部22、及びユニバーサルコード24の各内部を挿通し、コネクタ36に接続されている。

【0029】

また、図2、図3では図示を省略しているが、照明窓42の奥には、照明部が設けられている。照明部には、光源装置16からの照明光を導くライトガイド120(図4参照)の出射端120aが配されており、本実施形態では、この出射端と照明窓42との間に蛍光体53を設けている。ライトガイド120は、ケーブル68と同様に、挿入部20、操作部22、及びユニバーサルコード24の各内部を挿通し、コネクタ36に入射端が接続されている。

20

【0030】

図4は、内視鏡システム10の制御系を示したブロック図である。図4に示すように、電子内視鏡12の先端部26には、固体撮像素子58と、アナログ信号処理回路(AFE:アナログフロントエンド)72と、TG(タイミングジェネレータ)78と、CPU80と、データ書き換え可能な不揮発性メモリ81とが設けられている。

30

【0031】

TG78は、CPU80の制御に基づき、固体撮像素子58の駆動パルス(垂直/水平走査パルス、リセットパルス等)とAFE72用の同期パルスとを発生する。固体撮像素子58は、TG78から入力される駆動パルスにより駆動され、対物光学系50を介して撮像面58aに結像された光学像を光電変換して撮像信号として出力する。

【0032】

固体撮像素子58の撮像面58aには、多数の画素がマトリクス状に配置されており、各画素にはそれぞれフォトセンサ(光電変換素子)が設けられている。固体撮像素子58の撮像面58aに入射した光は各画素のフォトセンサに電荷として蓄積される。そして、垂直走査回路及び水平走査回路(いずれも不図示)による垂直方向と水平方向の走査によって、各画素のフォトセンサに蓄積された信号電荷量は画素信号として順次読み出され、所定のフレームレートで出力される。

40

【0033】

なお、図示は省略するが、固体撮像素子58は、複数の色セグメントからなるカラーフィルタ(例えば、ベイア配列の原色カラーフィルタ)を備えた単板カラー撮像方式の固体撮像素子である。

【0034】

また、固体撮像素子58の各フォトセンサの蓄積電荷を撮像信号として読み出す信号読出回路の構成は従来周知であり、例えば3トランジスタ構成や4トランジスタ構成などの一般的な構成を適用することが可能であり、ここでは説明を省略する。

50

【 0 0 3 5 】

A F E 7 2 は、相関二重サンプリング (C D S) 回路と、自動ゲイン回路 (A G C) と、A / D 変換器とにより構成されている。C D S 回路は、固体撮像素子 5 8 から出力される撮像信号に対して相関二重サンプリング処理を施し、固体撮像素子 5 8 で生じるリセット雑音及びアンプ雑音の除去を行う。

【 0 0 3 6 】

A G C は、C D S 回路によりノイズ除去が行われた撮像信号を、C P U 8 0 から指定されたゲイン (増幅率) で増幅する。A / D 変換器は、A G C により増幅された撮像信号を、所定のビット数のデジタル信号に変換して出力する。A F E 7 2 でデジタル化されて出力された撮像信号 (デジタル撮像信号) は、信号線 6 6 を通してプロセッサ装置 1 4 に入力される。

10

【 0 0 3 7 】

この C P U 8 0 に接続されるメモリ 8 1 に、電子内視鏡 1 2 に搭載される蛍光体 5 3 の特性データ及び固体撮像素子 5 8 の各画素に積層されるカラーフィルタの特性データ等が格納される。精度の高い観察撮像を得る必要がある場合、電子内視鏡 1 2 に搭載される蛍光体 5 3 や固体撮像素子 5 8 の個体差パラツキを考慮した画像処理を行う必要があるためであり、これについては後述する。このメモリ 8 1 内の特性データは、後述するプロセッサ装置 1 4 の C P U 8 2 から要求されたとき、C P U 8 0 が C P U 8 2 に送信する。

【 0 0 3 8 】

プロセッサ装置 1 4 は、C P U 8 2 と、R O M 8 4 と、R A M 8 5 と、画像処理回路 (D S P) 8 6 と、表示制御回路 8 8 とを備えて構成される。

20

【 0 0 3 9 】

C P U 8 2 は、プロセッサ装置 1 4 内の各部を制御するとともに、内視鏡システム 1 0 の全体を統括的に制御する。R O M 8 4 には、プロセッサ装置 1 4 の動作を制御するための各種プログラムや制御用データが記憶される。また、R A M 8 5 には、C P U 8 2 により実行されるプログラムやデータなどが一時記憶される。

【 0 0 4 0 】

D S P 8 6 は、C P U 8 2 の制御に基づき、A F E 7 2 から入力された撮像信号に対し、色補間，色分離，色バランス調整，ホワイトバランス補正，ガンマ補正，画像強調処理等を施し、画像データを生成する。

30

【 0 0 4 1 】

D S P 8 6 から出力された画像データは表示制御回路 8 8 に入力され、表示制御回路 8 8 は、D S P 8 6 から入力された画像データを、モニタ 3 8 に対応した信号形式に変換しモニタ 3 8 の画面に表示させる。

【 0 0 4 2 】

プロセッサ装置 1 4 の操作部 9 0 は、固体撮像素子 5 8 の動作モードを選択し又は切り替えるためのモード切替ボタンや、その他ユーザの指示入力を受け付ける各種ボタンが設けられている。

【 0 0 4 3 】

光源装置 1 6 は、主光源 1 0 0 と、主光源駆動回路 1 0 1 と、補助光源 1 0 2 と、補助光源駆動回路 1 0 3 と、C P U 1 0 4 と、合波部 1 0 5 とを備えて構成される。C P U 1 0 4 は、プロセッサ装置 1 4 の C P U 8 2 と通信を行い、主光源駆動回路 1 0 1 ，補助光源駆動回路 1 0 3 の制御を行う。

40

【 0 0 4 4 】

C P U 1 0 4 の指示によって、主光源駆動回路 1 0 1 は主光源 1 0 0 の主発光量を制御し、C P U 1 0 4 の指示によって補助光源駆動回路 1 0 3 は補助光源 1 0 2 の補助発光量を制御する。合波部 1 0 5 は、主光源 1 0 0 と補助光源 1 0 2 の夫々の出射光を合波してライトガイド 1 2 0 の入射端 1 2 0 b に出射する。

【 0 0 4 5 】

主光源 1 0 0 は、本実施形態では波長 4 4 5 n m の青色レーザを発光するレーザダイオ

50

ード（半導体素子）でなり、主光源駆動回路101によりパルス駆動されて発光量が制御される。補助光源102は、本実施形態では波長405nmの青色レーザを発光するレーザダイオード（半導体素子）でなり、補助光源駆動回路103によりパルス駆動されて発光量が制御される。波長405nmの青色光は、特殊光観察で使用される。各光源100, 102の発光比率は、ユーザ指示の観察モードによってCPU82, 104により変更される。

【0046】

ライトガイド120の出射端120aと電子内視鏡12の先端照明窓42との間には、上述した様に蛍光体53が設けられている。ライトガイド120を通った青色レーザ光は蛍光体53に照射され、蛍光体53を励起状態にすると共に、その一部は蛍光体53を透過して青色光として照明窓42から出射される。

10

【0047】

蛍光体53は、主として波長445nmの青色レーザ光で励起され、光の波長帯域でいうと、青色と緑色の境界当たりの波長域から赤色の波長域までの広範囲の光（色としては黄色）を発光する。この黄色の光と蛍光体53を透過する青色光（蛍光体53で発光する青色光も一部含む。）とが混合されて白色光となり、照明窓42を通して被写体を照明することになる。

【0048】

赤色（R）光と青色（B）光と緑色（G）光を含む白色光で照明された被写体（患部）からの反射光を、RGBの3原色のカラーフィルタを搭載した固体撮像素子58で受光することで、被写体のカラー画像が再現される。

20

【0049】

上記のように構成された内視鏡システム10で体腔内を観察する際には、電子内視鏡12と、プロセッサ装置14と、光源装置16と、モニタ38の電源をオンにして、電子内視鏡12の挿入部20を体腔内に挿入し、光源装置16からの照明光で体腔内を照明しながら、固体撮像素子58により撮像される体腔内の画像をモニタ38で観察することになる。

【0050】

プロセッサ装置14のCPU82は、固体撮像素子58から出力される撮像画像信号から照明光の光量制御を行うか否かを判断する。つまり、観察画像が暗い画像の場合には照明光の光量増加を図り、観察画像が明るすぎる場合には照明光の光量減少を図る。

30

【0051】

この照明光の増減制御を行う場合、CPU82はCPU80に指令を出して蛍光体53の特性データを取得し、光源装置16のCPU104に指令を出力し、主光源100の発光量を制御させる。

【0052】

CPU104からの指示を受けた主光源駆動回路101は、主光源100の発光量制御を行う。主光源100から発光される青色レーザ光（波長445nm）を受けた蛍光体53は、そのレーザ光量に応じた黄色光（緑色G+赤色R）を発光すると共に、入射する波長445nmの青色光のうち所要割合の青色光を透過する。

40

【0053】

この透過する波長445nmの青色光は、図9の特性データを持つ蛍光体53及び主光源100の場合、発光量が多くなるほど即ち明るくなるほど、蛍光体53を透過する青色光の割合が増え、B/Gが増加してしまう。

【0054】

そこで、本実施形態では、主光源100の主発光量増加指示がCPU82, 104から主光源駆動回路101に出されたとき、CPU82は蛍光体53の特性データに基づいて同時にDSP86に対し補正処理の指示を発行し、DSP86は、この特性データを補正処理のパラメータとして画像処理を行う。この例では、主発光量の増量指示が出されたとき、固体撮像素子58から出力されるRGBの各色撮像画像信号のうち、青色（B）光の

50

割合が他色に対して増えるため、B光の撮像画像信号量を減量補正し、主発光量の増量指示前と観察画像に色味が変わらないようにする。

【0055】

この様に、本実施形態では、主発光量増量指示と同時にDSP86に青みを減少させる画像処理の指示が出されるため、照明光の色味変化に対して観察画像の色味変化を応答遅れ無しに抑制することが可能となる。

【0056】

本実施形態のDSP86は、上述した色味変化を抑制する画像処理を行うと共に、通常のホワイトバランス補正も行う。ホワイトバランス補正では、観察画像の患部の色がおかしいのか、それとも照明光の色味がおかしいのかの区別ができない。しかし、本実施形態では、ホワイトバランス補正とは別に、照明光の色味変化を抑制する補正を行うため、患部の色に引きずられることなく適正なホワイトバランス補正が可能となる。DSP86がホワイトバランス補正を行うとき、CPU80、CPU82から渡された固体撮像素子58のカラーフィルタの個体差データが用いられる。

【0057】

図5は、本発明の別実施形態に係る内視鏡システムの制御系ブロック図である。図4の実施形態と異なる箇所は光源装置16である。図4の実施形態では、蛍光体53を用いたが、本実施形態では蛍光体53を用いずに、光源装置16として3原色夫々のLED光源（半導体素子）を用いている。

【0058】

本実施形態の光源装置16は、光源としてのR光発光LED100r、G光発光LED100g、B光発光LED100bと、これら光源100r、100g、100bの夫々を駆動する光源駆動回路112r、112g、112bと、これら光源駆動回路112r、112g、112bに制御指令を出力するCPU114と、各光源100r、100g、100bの出射光を合波してライトガイド120の入射端120bに入射させる合波部115とを備えて構成される。CPU114は、プロセッサ装置14のCPU82と通信を行い、光源駆動回路112r、112g、112bの制御を行う。

【0059】

本実施形態では、光源として発光LED100r、100g、100bを用いたが、各色を発光するレーザダイオードを用いても良い。これら光源100r、100g、100bは、各光源駆動回路112r、112g、112bにより発光強度が制御される。

【0060】

合波部115で合波された光は、被写体照明光として多数本の光ファイバを束ねて構成されるライトガイド120の入射端120bに導入され、出射端120aから照明窓42を通り被写体に向けて出射される。

【0061】

赤色(R)光と青色(B)光と緑色(G)光を含む白色光で照明された被写体(患部)からの反射光を、RGBの3原色のカラーフィルタを搭載した固体撮像素子58で受光することで、被写体のカラー画像が再現される。

【0062】

図8で説明した様に、電子内視鏡12の先端部を患部から遠ざけて観察画像を撮像する場合と、患部に近づけて観察画像を撮像する場合、照明光の明るさ制御を行う。照明光の明るさは、固体撮像素子58の撮像画像信号から判断でき、観察画像が所定の明るさより暗くなったときは照明光の発光量を上げて明るくし、観察画像が所定の明るさより明るくなったときは照明光の発光量を下げて暗くする。

【0063】

しかし、発光LED100r、100g、100bの通電量を増減制御すると、発光LED100r、100g、100b間の個体差が変化する等し、図9で説明した様に、照明光に含まれるR光、G光、B光の割合が変化することがある。この場合、観察画像の色味が変わったり、B/Gが上昇して表層血管観察に不向きとなる。

10

20

30

40

50

【0064】

そこで、本実施形態では、観察画像の色味が変化しない様に、固体撮像素子58から出力されるR、G、Bの撮像画像信号に対して補正処理を施し、光源への通電量が変化し照明光の色味が変化しても、常に、図9の例えばA点位置を基準位置とし、このA点位置の色味と同じ色味となるように色バランス調整を行った観察画像データを生成する。

【0065】

例えば、光源への通電量制御を行い、図9の例えばB点で示す位置で光源を発光させたとする。このB点位置では、既にA点位置に対してB/Gが上昇している。高精度な表層血管観察を行う場合、色味制御を高精度に行う必要がある。そこで、例えば図9のB/Gの特性データを予め図5のCPU82がROM84内に持っていれば、DSP86に指示し、R、G、Bの撮像画像信号のうちB光の撮像画像信号量を減らして図9のA点位置（基準位置：例えばB/G=1）に合わせた撮像画像を補正演算処理により求め、モニタ38に表示することが可能となる。

10

【0066】

光源100r、100g、100bの特性データは、電子内視鏡12のメモリ81や、光源装置16のCPU114内のROM等に格納しておいても良く、これらメモリに格納しておけば、CPU82は何時でもこれらデータを読み出すことができる。

【0067】

上述した実施形態では、図9に例示した特性を基に説明したが、照明光を強くしたとき、どの色の光量がどの色の光量に対して増減するかは、光源個体差によるため、本発明は図9の特性に限定されるものではない。照明光を強くしたときどのような各色光量の変化が起きるかは予め調べておくことができ、調べたデータをROM84等にテーブルデータとして保持しておけば、CPU82はDSP86に適切な補正処理を、光量増減指示と同時に指示することができ、制御応答遅れなく、常に基準位置の色味に合わせた観察画像データを得ることができる。

20

【0068】

ここで、例えば図9の横軸の全て点におけるデータをテーブルデータとして保持しておく必要はなく、離散的な特定位置のデータ（図9の例では明るさ50、100、150、200、...の各位置のデータ）を保持しておき、これらの間のデータは補間演算で求めれば良い。

30

【0069】

図6は、電子シャッタのシャッタ期間（露光期間）を制御することで、1フレーム画像を撮像するときの露光量を一定にする説明図である。CMOS型固体撮像素子58は、基本的にローリングシャッタ駆動で被写体を動画像として撮像しており、各画素行毎に、少しずつ露光期間（ある画素行にリセット信号201を印加するタイミングから、この画素行の画素信号を読み出す読出信号202を印加するタイミングまで）をずらしながら各画素行順に被写体画像の撮像を行っている。

【0070】

1フレームの被写体画像を、例えば〔1/30〕秒で撮影し、1秒間に30フレームの被写体の動画像を撮影するとする。電子内視鏡先端部を患部から遠い場所から徐々に近い場所に近づける場合、電子内視鏡先端部から出射する照明光の光量が一定であると、患部に近づくほど患部からの反射光量は増え、固体撮像素子58の露光量は増し、観察画像は徐々に明るくなる。そこで、図6(a) 図6(b)に示す様に、画素信号を読み出す読出信号202に対してリセット信号201を近づけ、露光期間を短くしていくと、観察画像の明るさを一定に制御することができる。遠ざけるときの制御は逆となる。

40

【0071】

この電子シャッタ制御では、光源への通電量を固定とし、照明光の光量を一定（つまり、照明光の色味は変化しない。）にした状態でも行うことができる。そこで、この電子シャッタ制御による明るさ一定制御と、上述した図4、図5で説明した実施形態の照明光の光量制御とを併用するのが好ましい。例えば、電子シャッタ制御で明るさ一定制御が可能

50

な場合は電子シャッタ制御だけを行い、照明光の光量を増減する必要が生じたときは、図4，図5で説明した実施形態の発光光量制御に切り替える。あるいは、図4，図5の実施形態の制御時にも電子シャッタ制御を併用しても良い。

【0072】

図7は、固体撮像素子58がCCD型の場合の電子シャッタ露光制御の例を示す図である。CCD型固体撮像素子の場合、各画素（光電変換素子）と垂直電荷転送路（VCCD）との間に設けたトランスファーゲートに読出信号205を印加することで、撮像画像信号を垂直電荷転送路に読み出す。このとき、トランスファーゲートに印加する読出信号205は定周期で印加するが、各画素の蓄積電荷を基板側に廃棄する電子シャッタパルス206と、次の読出信号205までの期間（＝露光期間）を制御することで、露光期間（電荷蓄積時間）の制御が行われる。図示する例では、幅の短い電子シャッタパルス207を印加することで、電子シャッタパルス206を印加したフレームより、露光期間（電荷蓄積時間）は長くなる。

10

【0073】

なお、図6，図7を用い、電子シャッタ制御を併用する例について述べたが、必ずしも電子シャッタ制御を併用しなければならない訳ではない。また、光源としてレーザダイオードやLED等の半導体素子を用いた例を説明したが、光源種類はこれらに限るものではない。

【0074】

例えば光源装置16内に光源としてキセノンランプを用意し、キセノンランプとライトガイド120の入射端120bとの間に絞りを設け、絞りの開口量で光源光量を調整することでも良い。キセノンランプからの光を絞りで絞った場合、絞りを通る光の波長分布が変化する可能性、即ち、色味が変化する可能性がある。このため、図4，図5で説明した実施形態と同様に画像処理で色味が変化しない様にする。例えば、絞りの開口制御に連動してDSP86が色味制御のための画像処理を行う。

20

【0075】

以上述べた実施形態の内視鏡システム及びその駆動方法は、先端部に固体撮像素子が搭載されると共に該固体撮像素子に隣接して照明部が設けられ、被検体の体腔内に前記先端部が挿入されたとき該体腔内の被写体を前記照明部で照明し前記固体撮像素子で該被写体の画像を撮影する電子内視鏡と、

30

赤色光，緑色光，青色光の3原色光を混合した照明光を生成し、前記照明部から前記被写体に射出する照明手段と

を備える内視鏡システム及びその駆動方法であって、

前記固体撮像素子から出力される赤色光，緑色光，青色光の各色の撮像画像データを処理するに際し、前記照明光の強度を変化させたとき他色の光量に対して少なくなる光量の色の撮像画像データ量を増量補正し、又は、他色の光量に対して多くなる光量の色の撮像画像データを減量補正して画像処理を行う

ことを特徴とする。

【0076】

また、実施形態の内視鏡システム及びその駆動方法の前記照明手段は、青色光を受光して該青色光の一部で緑色光及び赤色光を発光する蛍光体を備えることを特徴とする。

40

【0077】

また、実施形態の内視鏡システム及びその駆動方法は、前記照明手段の光源が半導体素子で形成されることを特徴とする。

【0078】

また、実施形態の内視鏡システム及びその駆動方法の前記照明手段は発光波長の異なる複数の光源を備え、観察モードによって各光源の発光比率を変更することを特徴とする。

【0079】

また、実施形態の内視鏡システム及びその駆動方法は、前記増量補正又は前記減量補正するパラメータを前記電子内視鏡内のメモリに保持することを特徴とする。

50

【 0 0 8 0 】

また、実施形態の内視鏡システム及びその駆動方法は、前記パラメータを用いた前記画像処理手段の行う前記増量補正又は前記減量補正は、前記照明手段に発行される前記照明光の強度を変化させる指令に基づいて行うことを特徴とする。

【 0 0 8 1 】

以上述べた実施形態によれば、内視鏡先端部を主要被写体に近づけて撮影しても遠ざけて撮影しても観察画像の色味が変化することがなくなり、違和感のない見やすい観察画像を提供することが可能となる。

【 産業上の利用可能性 】

【 0 0 8 2 】

本発明に係る内視鏡システムは、被写体の近い画像と遠い画像とで色味変化がなくなり、見やすい観察画像を提供でき、高品質画像を撮像可能な内視鏡システムとして有用である。

10

【 符号の説明 】

【 0 0 8 3 】

- 1 0 内視鏡システム
- 1 2 電子内視鏡
- 1 4 プロセッサ装置
- 1 6 光源装置
- 2 6 先端部
- 2 6 a 先端部先端面
- 4 0 観察窓
- 4 2 照明窓
- 5 3 蛍光体
- 5 4 撮像素子チップ
- 5 8 固体撮像素子
- 8 0 , 8 2 , 1 0 4 , 1 1 4 CPU
- 8 1 データ書き換え可能な不揮発性メモリ
- 1 0 0 主光源 (波長 4 4 5 n m)
- 1 0 0 r R 光発光 LED
- 1 0 0 g G 光発光 LED
- 1 0 0 b B 光発光 LED
- 1 0 1 主光源駆動回路
- 1 0 2 補助光源 (波長 4 0 5 n m : 特殊光観察光源)
- 1 0 3 補助光源駆動回路
- 1 0 5 , 1 1 5 合波部
- 1 2 0 ライトガイド
- 1 2 0 a ライトガイド出射端
- 1 2 0 b ライトガイド入射端

20

30

【 図 1 】

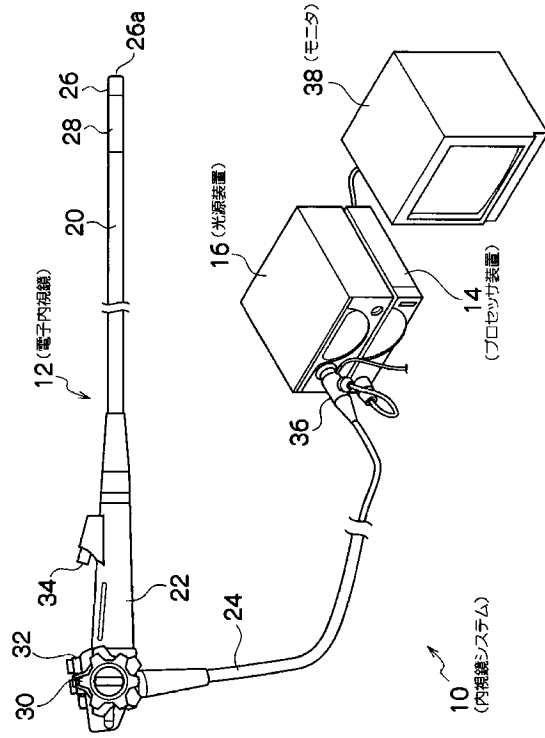
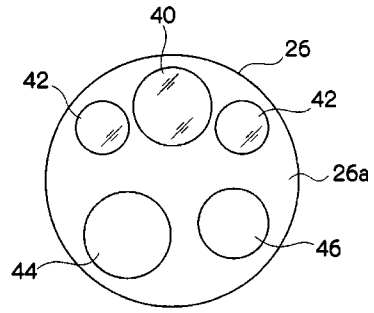


FIG. 1

【 図 2 】

FIG. 2



【 図 3 】

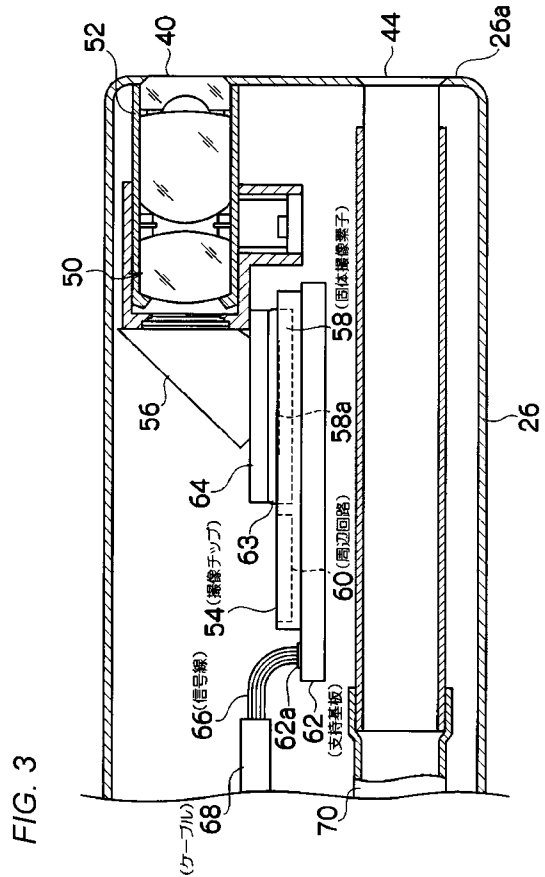
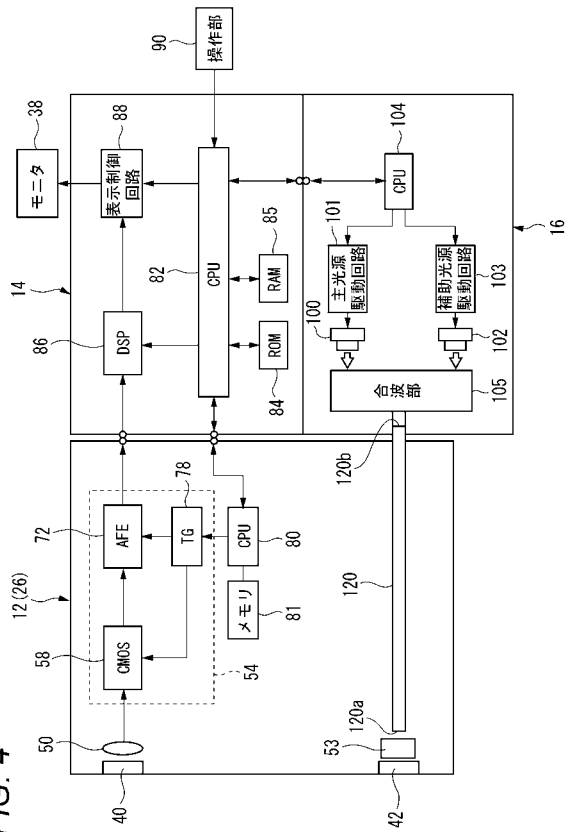


FIG. 3

【 図 4 】

FIG. 4



【 図 5 】

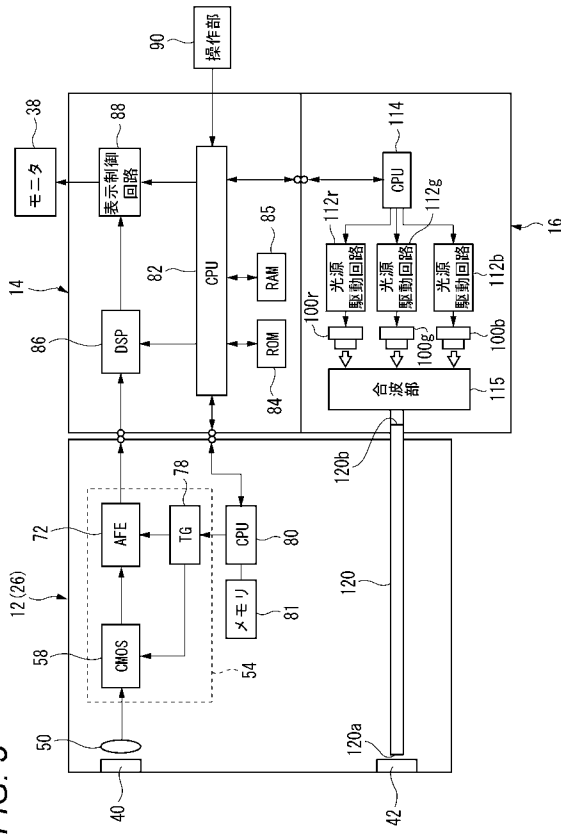
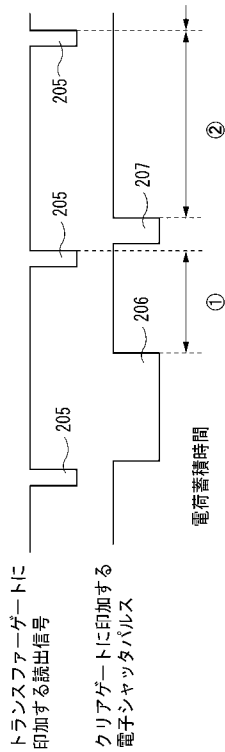


FIG. 5

【 図 7 】

FIG. 7



①クリアゲート動作時間が長く、蓄積時間短
 ②クリアゲート動作時間が短く、蓄積時間長

【 図 6 】

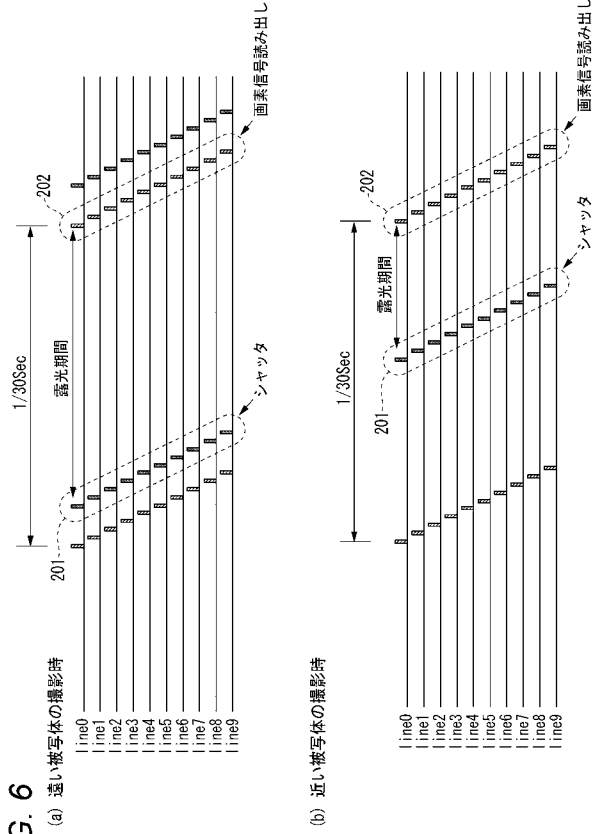
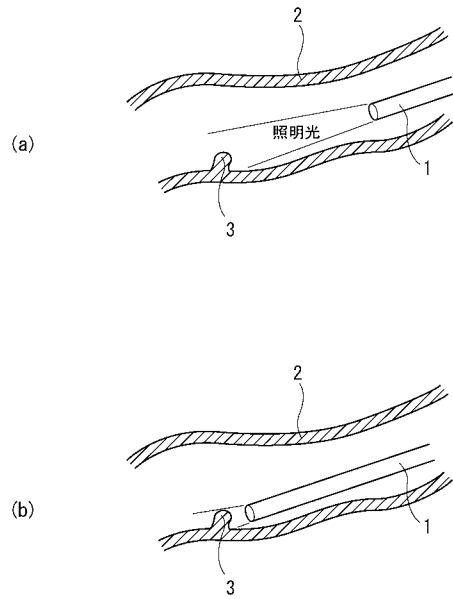


FIG. 6

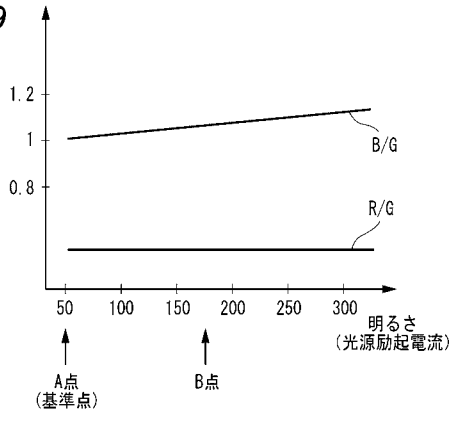
【 図 8 】

FIG. 8



【 図 9 】

FIG. 9



フロントページの続き

(51)Int.Cl.

F I

A 6 1 B 1/06

A

テーマコード(参考)

专利名称(译)	内窥镜系统及其驱动方法		
公开(公告)号	JP2012217486A	公开(公告)日	2012-11-12
申请号	JP2011083110	申请日	2011-04-04
[标]申请(专利权)人(译)	富士胶片株式会社		
申请(专利权)人(译)	富士胶片株式会社		
[标]发明人	遠藤安土		
发明人	遠藤 安土		
IPC分类号	A61B1/04 G02B23/24 G02B23/26 A61B1/00 A61B1/06		
FI分类号	A61B1/04.370 A61B1/04.362.A G02B23/24.B G02B23/26.B A61B1/00.300.Y A61B1/06.A A61B1/00.731 A61B1/04 A61B1/045.610 A61B1/045.632 A61B1/06.610 A61B1/07.730 A61B1/07.736		
F-TERM分类号	2H040/BA09 2H040/CA04 2H040/CA10 2H040/CA12 2H040/GA02 2H040/GA05 2H040/GA06 2H040/GA10 4C161/BB01 4C161/CC06 4C161/LL02 4C161/MM02 4C161/NN01 4C161/PP12 4C161/QQ02 4C161/QQ07 4C161/QQ09 4C161/RR04 4C161/SS09 4C161/TT03 4C161/TT13 4C161/SS06		
其他公开文献	JP5850630B2 JP2012217486A5		
外部链接	Espacenet		

摘要(译)

解决的问题：即使从远处或近处拍摄主要被摄对象的图像，也要防止观察到的图像的色调改变。 解决方案：固态图像拾取设备58安装在对象的远端部分上，并且照明部分42靠近固态图像拾取设备58。 电子内窥镜12利用照明单元42进行照明并利用固态成像装置58捕获被摄体的图像，并且产生作为红光，绿光和蓝光的三种原色光的混合的照明光。 当处理蓝光的每种颜色的捕获图像数据时，当照明光的强度相对于其他颜色的光量改变时，照明装置100、112、114、120向固态成像装置58输出并发出红光，绿光。 图像处理装置86用于通过相对于另一种颜色的光量增加具有较小光量的颜色的捕获图像数据的量或减少具有较大光量的颜色的捕获图像数据的量来执行图像处理的图像处理。 。 [选择图]图4

